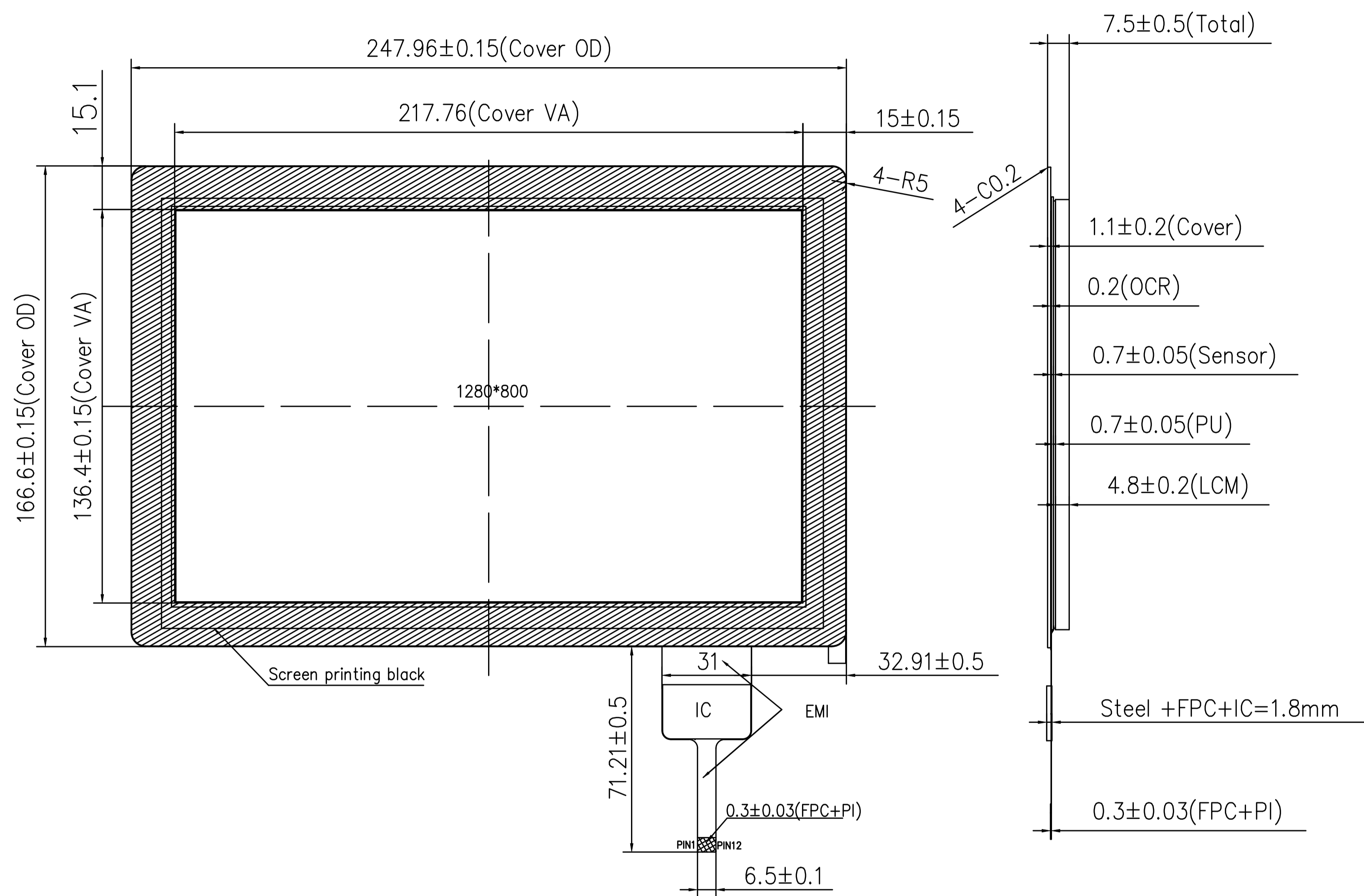


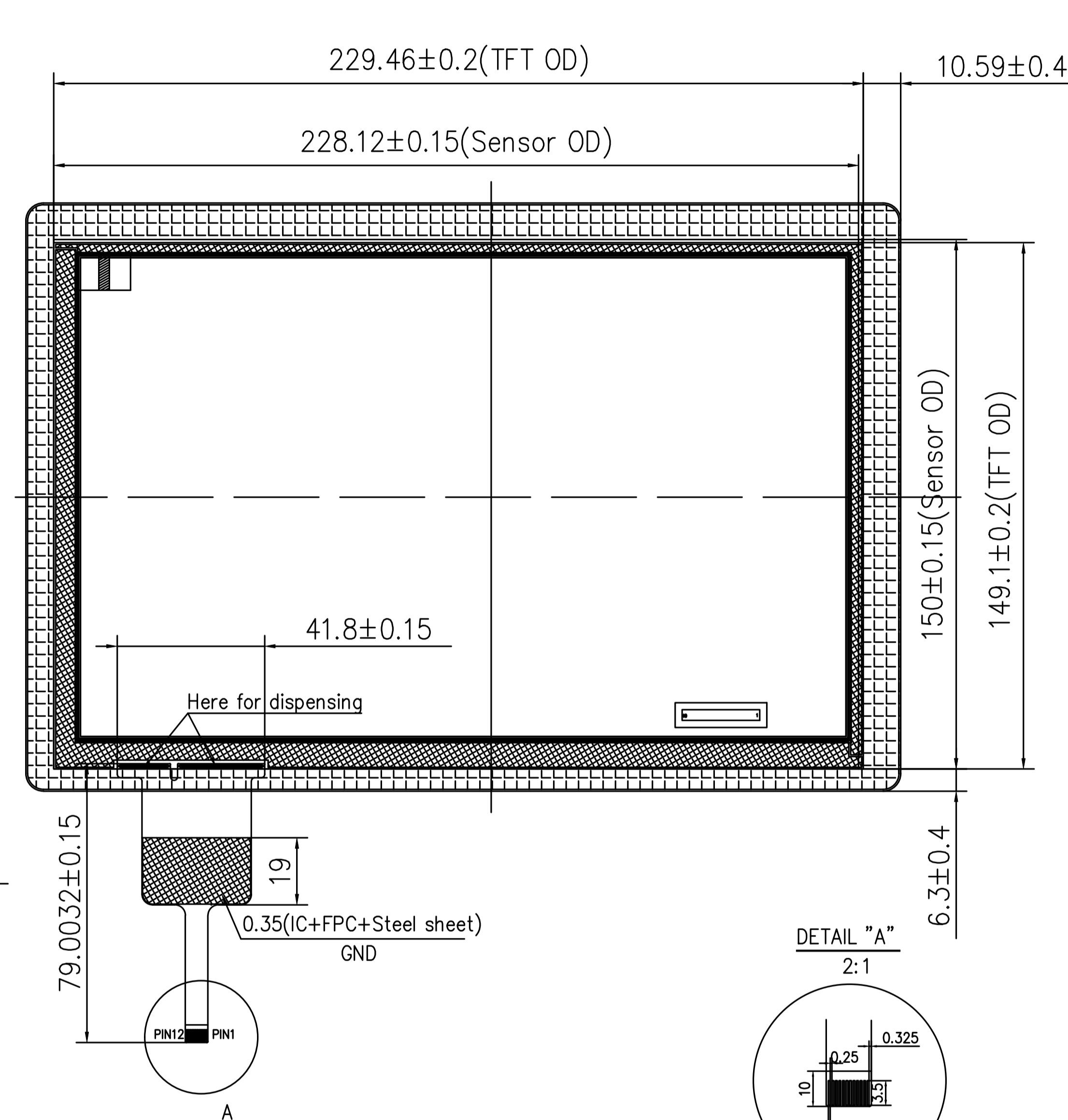
禁止使用ROHS有害物质

标记	修改内容	制图	变更日期
△			
△			



Front view

Side view



Back view

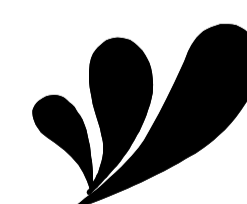
TP	PIN:		
	GND	7	SDA
2	NC	8	SCL
3	NC	9	RST
4	NC	10	INT
5	swdio	11	VDD
6	GND	12	VDD

技术参数

1. 接口方式:	I2C	7. 湿度范围:	45~85%RH
2. 产品结构:	G+G+TFT (框贴)	8. 透过率:	>85%
3. IC 方案:	CYTMA568	9. 表面硬度:	>6H
4. 显示比例:	132g 分辨率, 45cm 角度, 1次摩擦不破	10. 工作环境:	-20℃~+70℃, <85%RH
5. 触控点数:	5点	11. 储存环境:	-30℃~+80℃, <85%RH
6. 输入电压:	3.3V	12. 未标注尺寸公差按±0.15	

TFT(HX1011A01D-36A) PIN:

1	Vcom	7	GND	13	GND	19	GND	25	GND	31	LED-	37	CABC-EN
2	VDD	8	Rxin0-	14	Rxin2-	20	Rxin3-	26	NC	32	LED-	38	VGH
3	VDD	9	Rxin0+	15	Rxin2+	21	Rxin3+	27	LED-PWM	33	NC	39	LED+
4	NC	10	GND	16	GND	22	GND	28	NC	34	NC	40	LED+
5	NC	11	Rxin1-	17	RxCLK-	23	NC	29	AVDD	35	VGL		
6	NC	12	Rxin1+	18	RxCLK+	24	NC	30	GND	36	NC		



杭州宏泉科技有限公司

GraHowlet Technology CO.,Ltd

产品型号	HX1011801			视图方向		单位	MM
版本号	V1.0	设计	LUO	日期	2018-02-05	版次	A1
客户编号		核准		日期		比例	1:1